



**MONTAGE- UND BEDIENUNGSANLEITUNG
INSTRUCTIONS DE MONTAGE ET D'UTILISATION
ISTRUZIONI DI MONTAGGIO E D'USO
INSTRUCCIONES DE INSTALACIÓN Y SERVICIO
INSTALLATION AND OPERATING INSTRUCTIONS**

LISTA E-Cabinet: Schubladenschrank
LISTA E-Cabinet: Armoire à tiroirs
LISTA E-Cabinet: Armadio a cassetti
LISTA E-Cabinet: Armario de cajones
LISTA E-Cabinet: Drawer cabinet

Lista AG
Fabrikstrasse 1
CH-8586 Erlen

Telefon +41 71 649 21 11
info@lista.com
www.lista.com

INHALTSVERZEICHNIS | SOMMAIRE | SOMMARIO | ÍNDICE | TABLE OF CONTENTS



Produktbeschreibung
Description du produit
Descrizione del prodotto
Descripción de producto
Product specification

4



Sicherheitshinweise
Consignes de sécurité
Istruzioni per la sicurezza
Advertencias de seguridad
Safety information

5



Montage
Montage
Montaggio
Instalación
Installation

7



Bedienung
Utilisation
Uso
Manejo
Operation

7



Wartung/Pflege
Entretien et maintenance
Manutenzione / Cura
Mantenimiento/manutención
Care and maintenance

10



Belastungen
Charges
Carico
Cargas
Loads

11

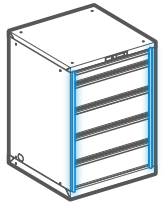


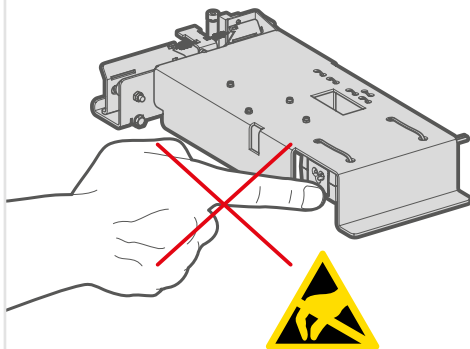
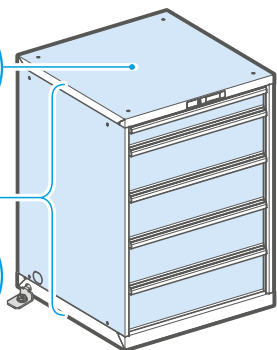
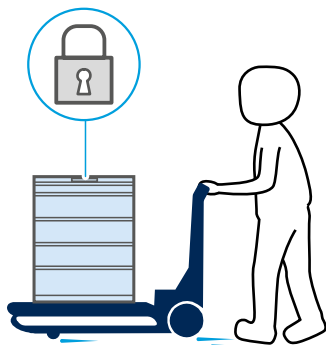
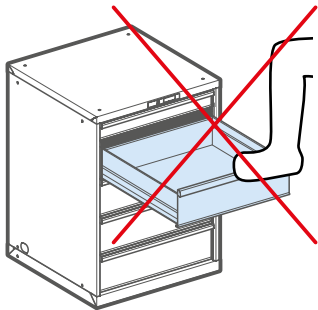
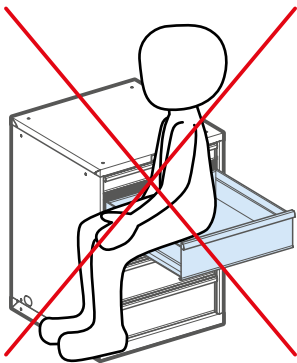
Entsorgung
Traitement des déchets
Smaltimento
Eliminación
Disposal

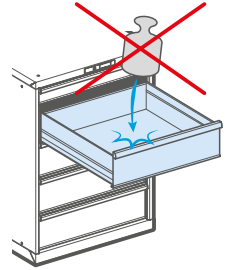
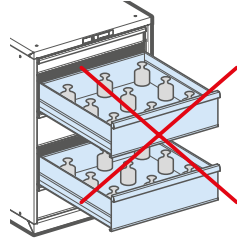
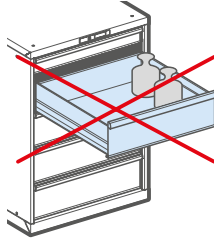
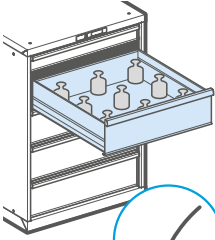
11



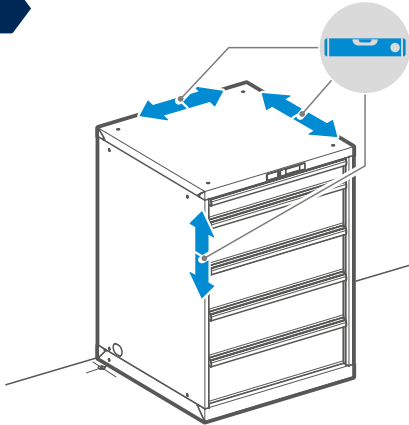
Optional
LED



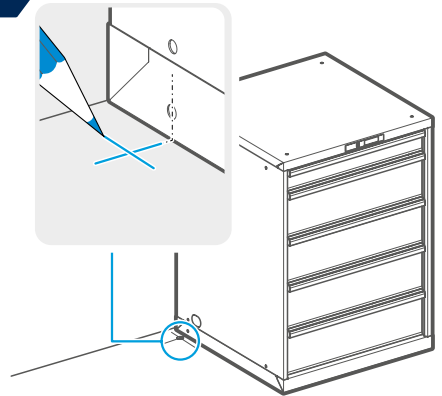




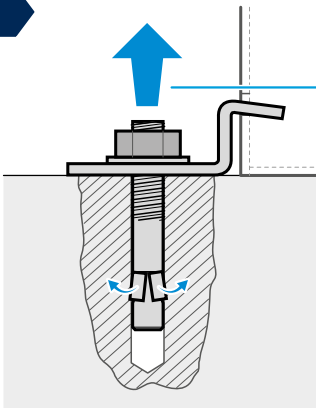
1



2



3



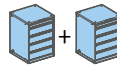
Ausreisskraft der Verschraubung: mindestens 3000N

Pull-out strength of the screw connection: at least 3000N

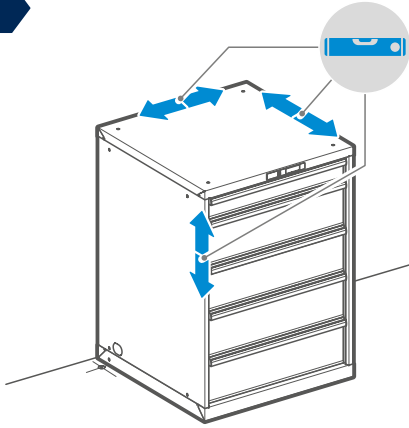
Force de traction du vissage : au moins 3000N

Forza di estrazione della vite: 3000N

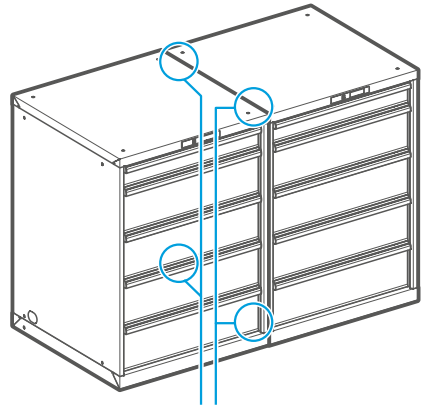
Fuerza de tracción del atornillamiento: mínimo 3000N



1



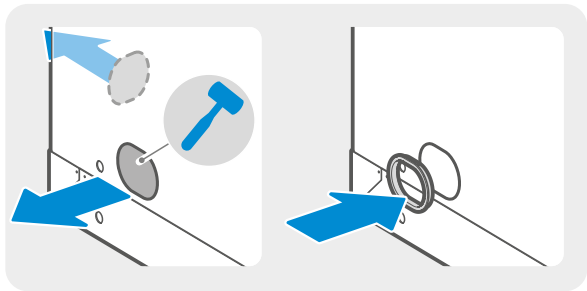
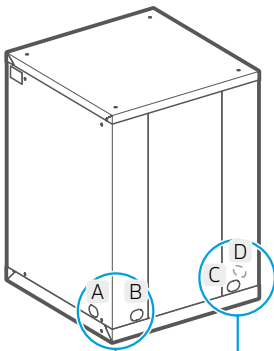
2

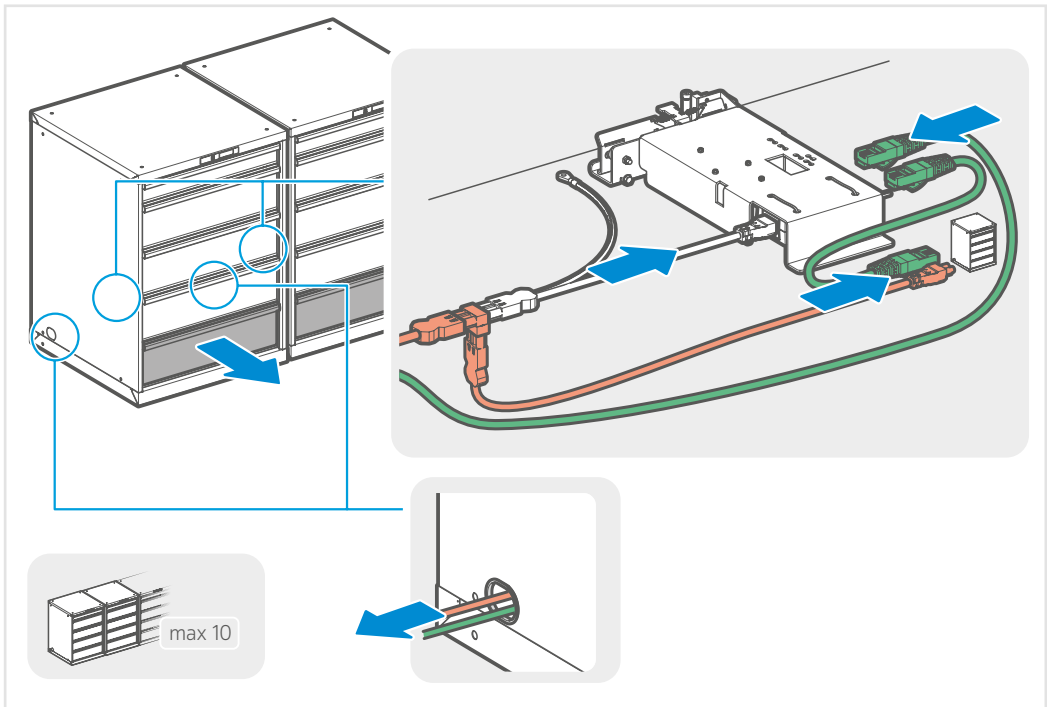
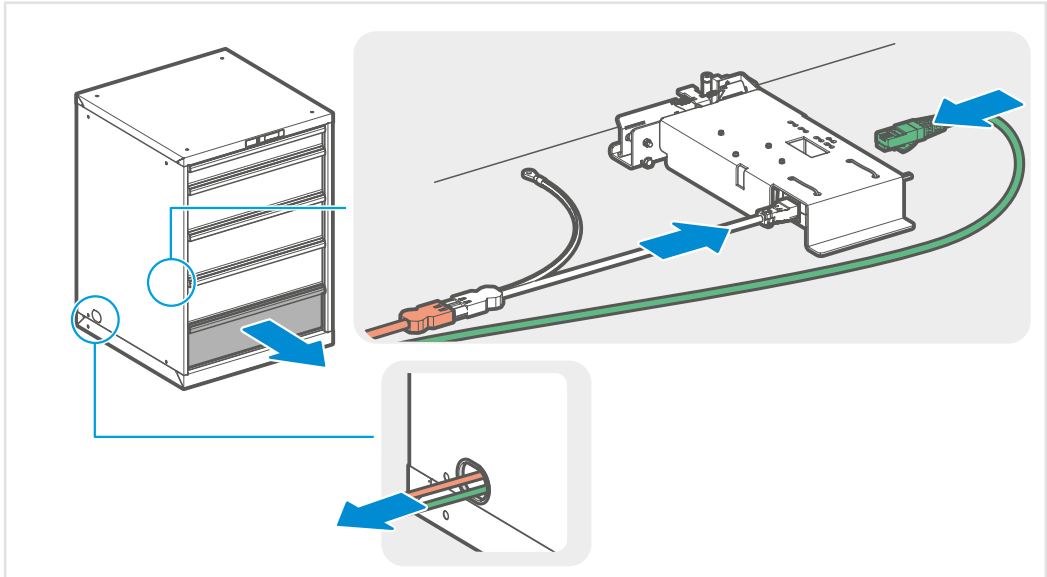


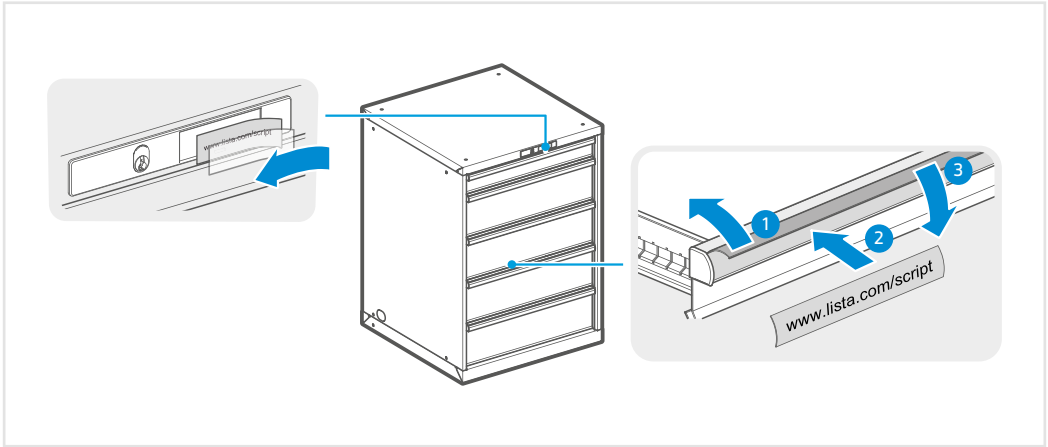
SW 13

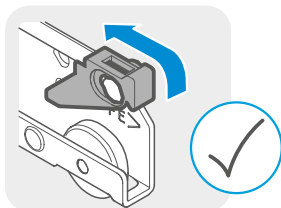
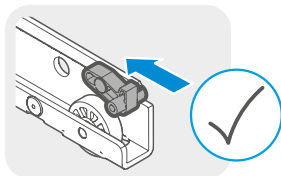
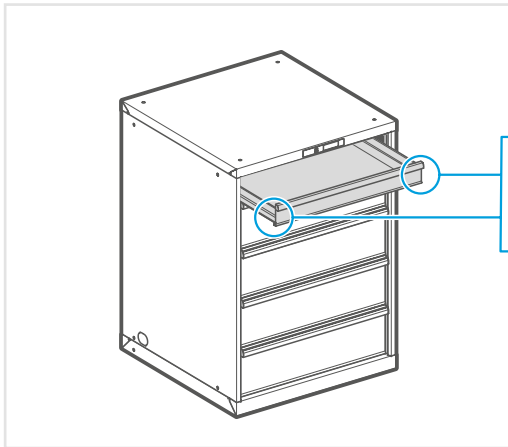
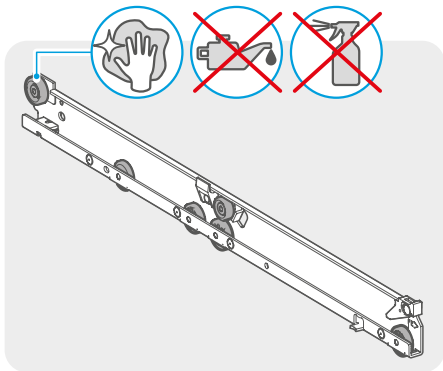
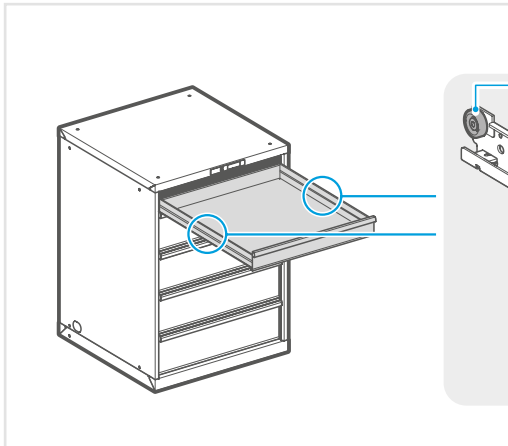
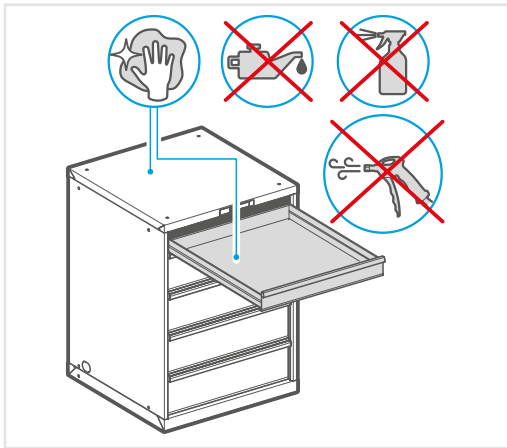
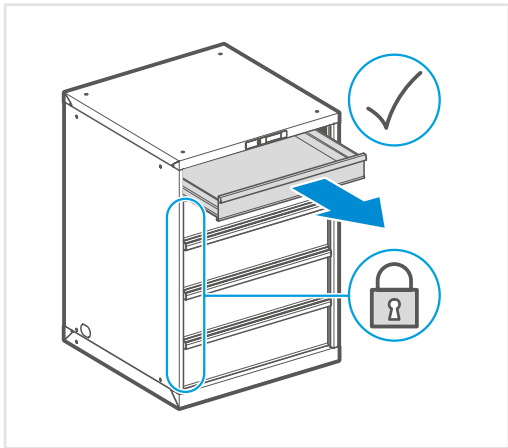
25 Nm

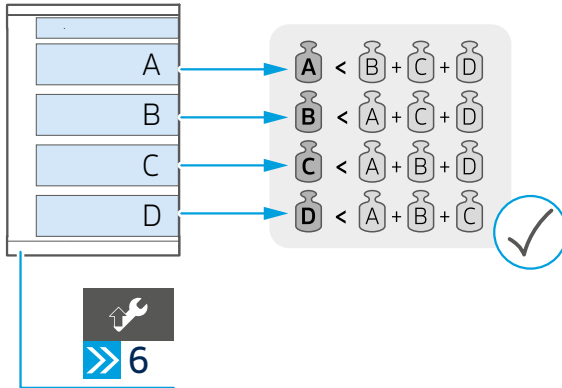
M8 x 16











Verpackung und nicht benötigte Teile dem Recycling oder der ordnungsgemässen Entsorgung zuführen. Die örtlichen Vorschriften beachten.

Amener l'emballage et les pièces non utilisées dans un centre de recyclage ou un centre d'élimination des déchets réglementaire. Respecter les prescriptions locales.

Procedere al riciclaggio o al corretto smaltimento dell'imballo e delle parti non necessarie. Osservare le disposizioni locali.

Recicle el embalaje y las piezas que no necesite o elimínelos de forma reglamentaria. Tenga en cuenta las normativas locales.

Packaging and any parts that are not needed should be recycled or disposed of properly. Observe local regulations.



www.lista.com